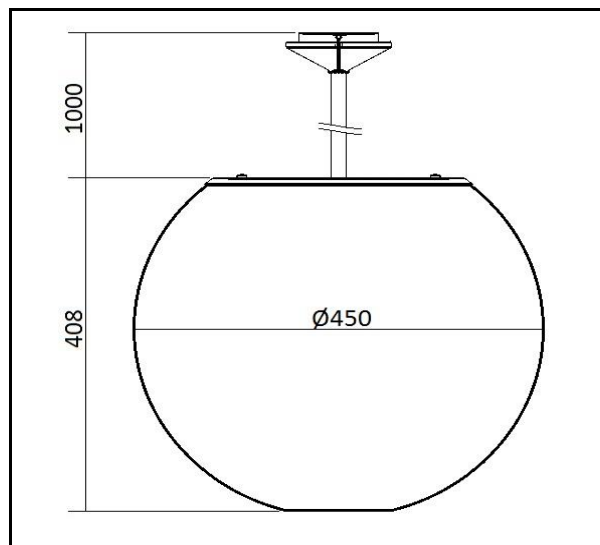


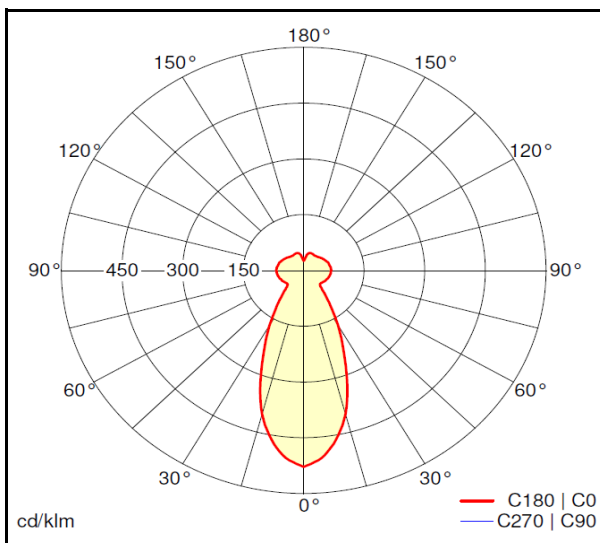
## Pendelleuchte

Kugelförmige LED Pendelleuchte; bestehend aus einer opalen PMMA Kugel mit direktem Lichtanteil, einem integrierten LED Downlight zur Akzentbeleuchtung und einem Pendelrohr; Bestückung: Direkt: LED5300-830, Downlight: LED1200-930 mit VERY WIDEFLOOD-Abstrahlcharakteristik (48°); Farbwiedergabe Ra > 80 (Downlight Ra > 90), Farbtemperatur 3.000°K (warm weiß); Leuchten Lichtstrom: 6500 lm, Leuchten Lichtausbeute: 105 lm/W; Lebensdauer: 50000h bei 70%; Elektronik im Grundkörper der Kugelleuchte integriert; Leitungsführung über Pendelrohr; beide Kanäle (Direkt & Downlight) separat über DALI oder SwitchDIM steuerbar; höchste Brillanz durch speziell ausgelegten Reflektor aus Reinstaluminium, silber eloxiert (Downlight); passive Kühlung integriert im Gehäuse; Pendelrohr aus Stahl; Baldachin aus glasfaserverstärktem Kunststoff; alle Teile weiß lackiert; Anschluss über Klemmen im Baldachin; Gesamtleistung: 62W; Netzspannung: 220-240V / 0/50/60Hz (DC 176-280V); Pendelrohr: Durchmesser 16mm, Länge 1000mm (bauseitig kürzbar); mit Baldachin zur Kaschierung der mechanischen Befestigungselemente und des Leitungsanschlusses; Abmessungen: Höhe 1408mm, Kugeldurchmesser: 450mm; Gewicht: 4,2 kg



## Lichtverteilung

STD - Standard



- Lichtverteilung: STD - Standard
- Lichtquelle: LED
- Leuchten Lichtstrom\*: 6500lm
- Leuchten Lichtausbeute\*: 105 lm/W
- Farbwiedergabeindex min.: 80
- Betriebsgerät: 1x 28000667 DRV TR LCA 60W 1.75A 54V D #O4A C PRE  
1x 28000675 DRV TR LCA 25W 1.05A 50V D #O4A SC PRE
- Ähnlichste Farbtemperatur\*: 3.000° Kelvin
- Farbtoleranz (initial MacAdam)\*: 3
- Mittlere Bemessungslebensdauer\*: 50.000h L70 bei 25°C
- Leuchten Leistung\*: 62W

Die mit \* gekennzeichneten Werte sind Bemessungswerte. Leistung und Lichtstrom unterliegen initial einer Toleranz von +/- 10%. Toleranz der Temperatur: +/-150 K. Die Werte gelten, wenn nicht anders angegeben, für eine Umgebungstemperatur von 25°C.